

MCS-7-RK, Ausführung 015

Encoderkabel Inkremental SinCos 1Vss

Motoren: ESR POLLMEIER Baureihen MR 4, MR 6, MR 7
GEORGII KOBOLD Baureihe KSY

Kabel: KAWEFLEX 4448 PELON PUR (4 x 2 x 0,14 mm² + 4 x 0,5 mm²)

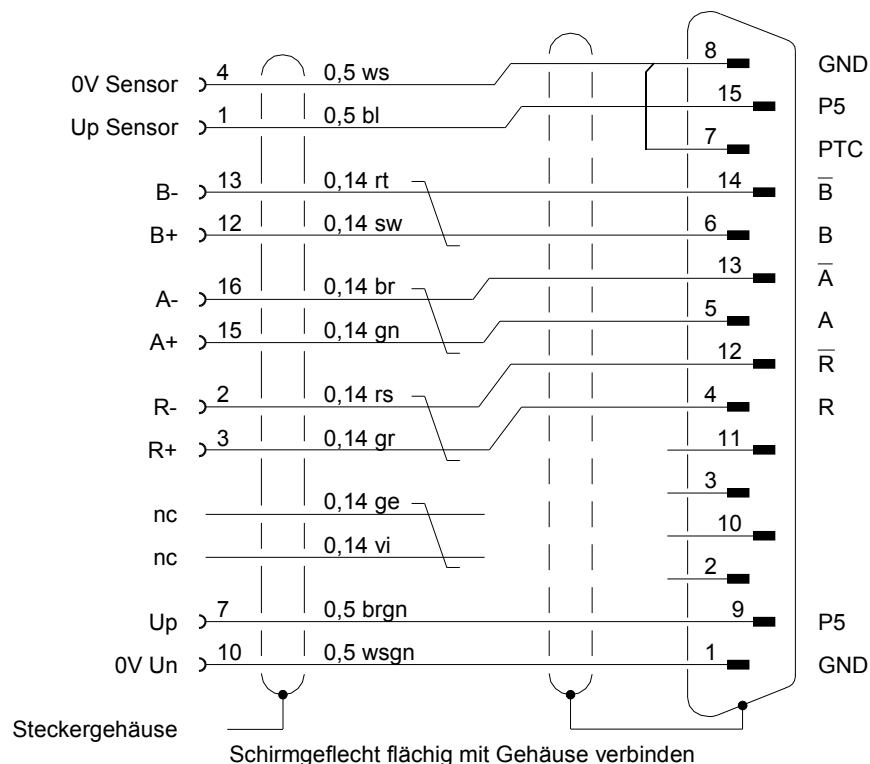
Encoderanschluss Motor:

Buchse: 17-poliger Rundstecker
Intercontec
ASTA 035 FR 01 62 0035 000

Codierung: mittlere Nut (über PIN 12)

Anschluss X2 MCS-7:

Stecker: 15-polig-SUB-D-Stift
Steckergehäuse: FCT FL15 P7 K120
Crimp-Kontakte: FK 20 PL, GS2
Metallgehäuse: FCT FMH2 + 2xFRS1Y5



Schirmanschluss:

An beiden Steckern Schirmgeflecht flächig mit Gehäuse verbinden.

Kennzeichnung:

Das Kabel mit Bezeichnung, Ausführung und Länge kennzeichnen (MCS-7-RK-015 Xm).
Die Kennzeichnung mit einem farblosen Schrumpfschlauch überziehen.