

72124 Pliezhausen  
Fon: +49(0)7127-93730  
www.promicon.com  
Stand: 2005-12-23 / RF

Motoren: STÖBER Baureihen ED, EK Belegung MDS 5000

Kabel: KAWEFLEX 3340 PELON PUR (4 x 2 x 0,25 mm<sup>2</sup>)

**Resolveranschluss Motor:**

Buchse: 12-poliger Rundstecker  
Intercontec  
ASTA 021 FR 01 62 0035 000

Codierung: mittlere Nut (über PIN 9)

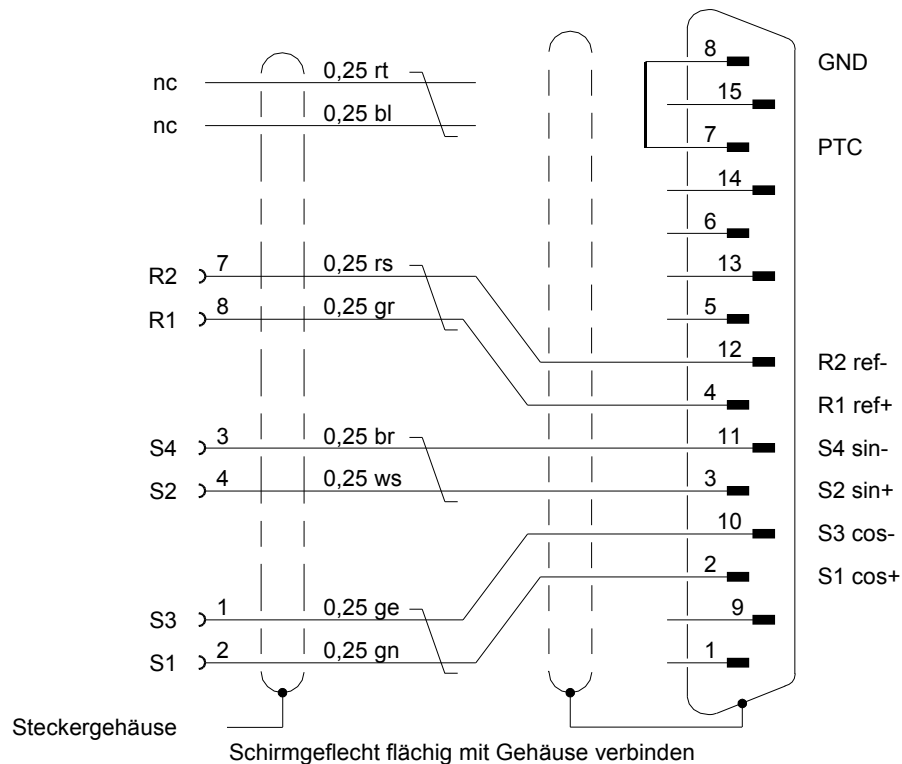
**Anschluss X2 MCR-6:**

Stecker: 15-polig-SUB-D-Stift

Steckergehäuse: FCT FL15 P7 K120

Crimp-Kontakte: FK 20 PL, GS2

Metallgehäuse: FCT FMH2 + 2xFRS1Y5



**Schirmanschluss:**

An beiden Steckern Schirmgeflecht flächig mit Gehäuse verbinden.

**Kennzeichnung:**

Das Kabel mit Bezeichnung, Ausführung und Länge kennzeichnen (MCR-6-RK-028 Xm).

Die Kennzeichnung mit einem farblosen Schrumpfschlauch überziehen.