

Kabel: KAWEFLEX 3340 PELON PUR (4 x 2 x 0,25 mm²)

Resolveranschluss Motor:

Buchse: 12-poliger Rundstecker
Intercontec
ASTA 021 FR 01 62 0035 000

Codierung: mittlere Nut (über PIN 9)

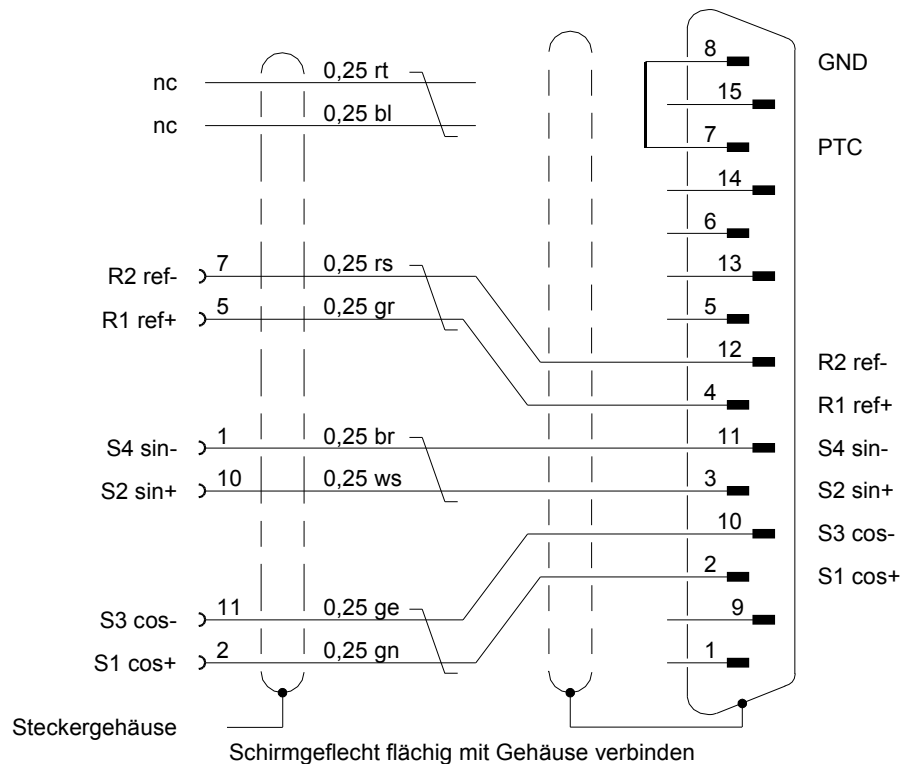
Anschluss X2 MCR-6:

Stecker: 15-polig-SUB-D-Stift

Steckergehäuse: FCT FL15 P7 K120

Crimp-Kontakte: FK 20 PL, GS2

Metallgehäuse: FCT FMH2 + 2xFRS1Y5



Schirmanschluss:

An beiden Steckern Schirmgeflecht flächig mit Gehäuse verbinden.

Kennzeichnung:

Das Kabel mit Bezeichnung, Ausführung und Länge kennzeichnen (MCR-6-RK-017 Xm).

Die Kennzeichnung mit einem farblosen Schrumpfschlauch überziehen.