

## MCQ-5-RK, Ausführung 014

### Encoderkabel Inkremental TTL

Motoren: ESR POLLMEIER Baureihen MR 4, MR 6, MR 7  
GEORGII KOBOLD Baureihe KSY

Kabel: KAWEFLEX 4448 PELON PUR (4 x 2 x 0,14 mm<sup>2</sup> + 4 x 0,5 mm<sup>2</sup>)

#### Encoderanschluss Motor:

Buchse: 17-poliger Rundstecker  
Intercontec  
ASTA 035 FR 01 62 0035 000

Codierung: mittlere Nut (über PIN 12)

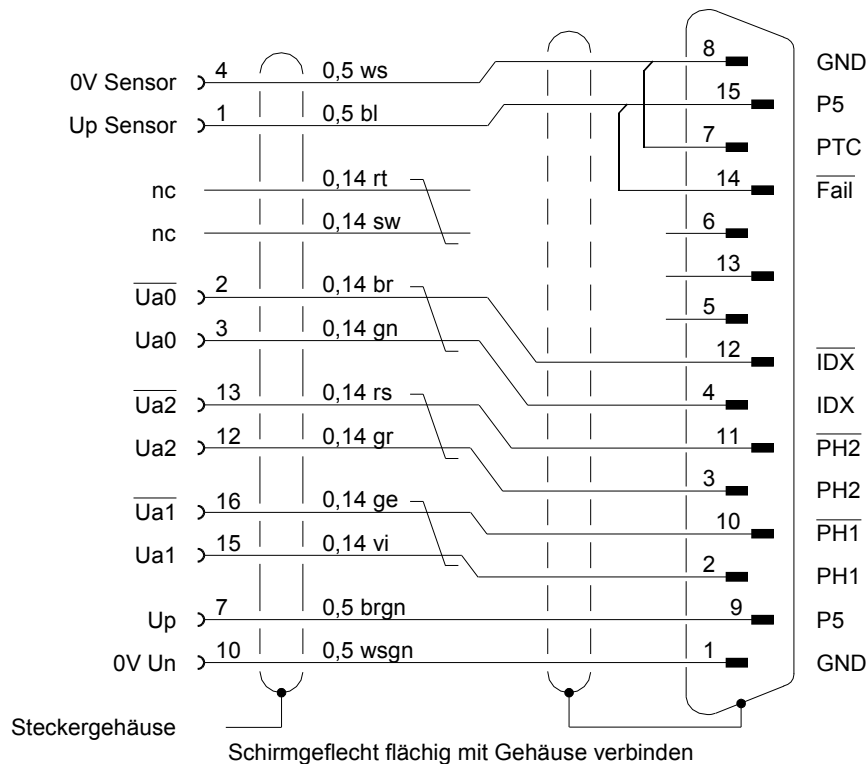
#### Anschluss X2 MCQ-5:

Stecker: 15-polig-SUB-D-Stift

Steckergehäuse: FCT FL15 P7 K120

Crimp-Kontakte: FK 20 PL, GS2

Metallgehäuse: FCT FMH2 + 2xFRS1Y5



#### Schirmanschluss:

An beiden Steckern Schirmgeflecht flächig mit Gehäuse verbinden.

#### Kennzeichnung:

Das Kabel mit Bezeichnung, Ausführung und Länge kennzeichnen (MCQ-5-RK-014 Xm).

Die Kennzeichnung mit einem farblosen Schrumpfschlauch überziehen.