

72124 Pliezhausen  
Fon: +49(0)7127-93730  
www.promicon.com  
Stand: 2005-12-22 / RF

Motoren: ESR POLLMEIER Baureihen MR 4, MR 6, MR 7  
GEORGII KOBOLD Baureihe KSY

Kabel: KAWEFLEX 4448 PELON PUR (4 x 2 x 0,14 mm<sup>2</sup> + 4 x 0,5 mm<sup>2</sup>)

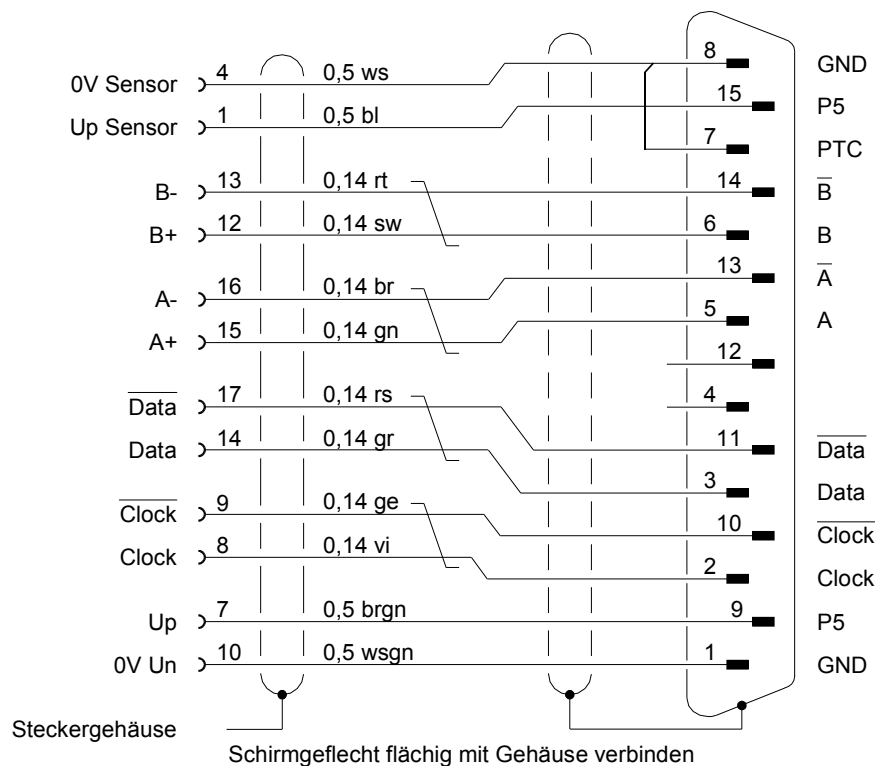
**Encoderanschluss Motor:**

Buchse: 17-poliger Rundstecker  
Intercontec  
ASTA 035 FR 01 62 0035 000

Codierung: mittlere Nut (über PIN 12)

**Anschluss X2 MCE-8:**

Stecker: 15-polig-SUB-D-Stift  
Steckergehäuse: FCT FL15 P7 K120  
Crimp-Kontakte: FK 20 PL, GS2  
Metallgehäuse: FCT FMH2 + 2xFRS1Y5



**Schirmanschluss:**

An beiden Steckern Schirmgeflecht flächig mit Gehäuse verbinden.

**Kennzeichnung:**

Das Kabel mit Bezeichnung, Ausführung und Länge kennzeichnen (MCE-8-RK-005 Xm).  
Die Kennzeichnung mit einem farblosen Schrumpfschlauch überziehen.